

Sinopsis



Transmisor MAG 5000/6000 en versión compacta (izda.) y versión de 19" (dcha.)

MAG 5000 y 6000 son transmisores diseñados para ofrecer un alto rendimiento, así como una puesta en servicio y un mantenimiento sin problemas. Los transmisores evalúan las señales de los sensores SITRANS FM de los tipos MAG 1100, MAG 1100 F, MAG 3100, MAG 3100 P y MAG 5100 W.

Tipos de transmisores:

- MAG 5000: Error de medición máx. $\pm 0,4 \% \pm 1 \text{ mm/s}$ (incl. el sensor)
- MAG 6000: Error de medición máx. $\pm 0,2 \pm 1 \text{ mm/s}$ (incl. el sensor; ver también las especificaciones del sensor).
Características adicionales: módulos de bus del tipo "Plug & Play"; funciones de lotes integradas.

Beneficios

- Excelente resolución de señales para una relación caudal máx./mín. óptima
- Procesamiento de señales digitales con muchas posibilidades
- Fácil puesta en servicio gracias a la lectura automática de los datos almacenados en el SENSORPROM
- Menú de servicio configurable por el usuario con protección por contraseña
- Display con 3 líneas de 20 dígitos, en 11 idiomas
- Tasa del caudal en diferentes unidades
- Contador de alimentación, retorno y caudal neto y muchas otras informaciones
- Salidas de funciones múltiples para control del proceso, configuración mínima con salida analógica, de impulsos/frecuencia y de relé (estado, sentido de flujo, límites)
- Extensas funciones de autodiagnóstico para reconocer y registrar errores (ver "Diagnóstico SITRANS FM")
- Modo de operación orientado a lotes (sólo MAG 6000)
- Homologado para transacciones con verificación (transferencia de custodia): MI-001 para agua fría, PTB K 7.2 y OE12/C 040 para agua enfriada
- MAG 6000 con módulos de bus adicionales para HART, FOUNDATION Fieldbus H1, DeviceNet, Modbus RTU/RS 485, PROFIBUS PA y DP

Campo de aplicación

Los caudalímetros SITRANS FM son aptos para medir casi todos los líquidos conductores de electricidad, pastas y lodos. Se aplican en primer lugar en los siguientes sectores:

- Aguas y aguas residuales
- Industria química y farmacéutica
- Industria alimenticia y de bebidas
- Producción de energía y suministro de energía

Diseño

El transmisor está diseñado con carcasa IP67 NEMA 4X/6 para el montaje compacto o en pared, o en la versión de 19", como módulo insertable de 19", para los modos de instalación siguientes:

- Rack de 19"
- Montaje en panel frontal IP65/NEMA 2
- Montaje en panel IP20/NEMA 1
- Montaje en pared IP66/NEMA 4X

En la versión de 19" hay varias opciones a la disposición:

- Transmisor para caudalímetros homologados según Ex ATEX, montados en una zona segura (con barreras)
- Transmisor con unidad de limpieza de electrodos opcional

Medición de caudal

SITRANS FM (electromagnéticos)

Transmisores

MAG 5000/6000

Funciones

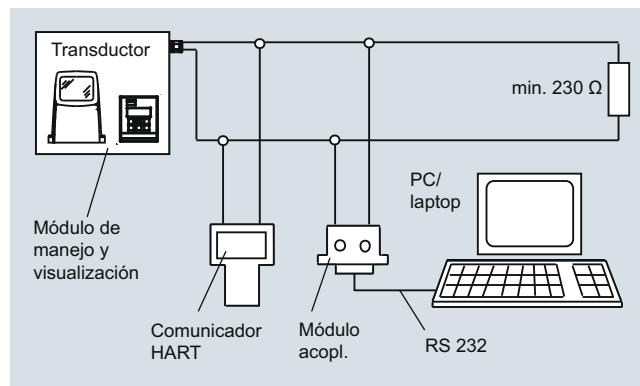
Los MAG 5000/6000 son transmisores con un display alfanumérico incorporado en varios idiomas. Los transmisores evalúan las señales moduladas por los sensores electromagnéticos correspondientes y realizan además la función de una fuente de alimentación que abastece a las bobinas de excitación con corriente constante.

Para más información sobre la conexión, el modo de servicio y la instalación, consulte las hojas de datos de los sensores.

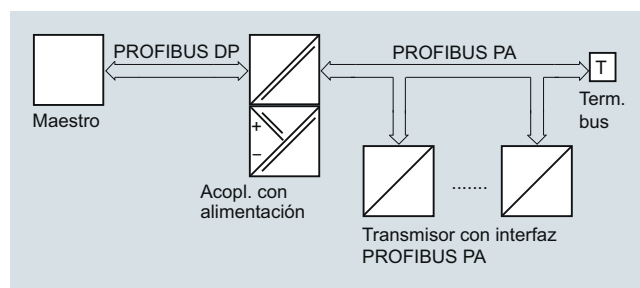
Elementos de indicación y manejo

El transmisor puede manejarse usando los siguientes elementos:

- Unidad de mando y visualización
- Comunicador HART
- PC/ordenador portátil y software SIMATIC PDM vía comunicación HART
- PC/ordenador portátil y software SIMATIC PDM vía comunicación PROFIBUS o Modbus



Comunicación HART



Comunicación PROFIBUS PA

Datos técnicos

Modo de operación y diseño	
Principio de medición	Electromagnético con campo continuo pulsante
Tubo vacío	Detección de tubo vacío (en caso de sistemas montados por separado se requiere un cable especial)
Frecuencia de excitación	Según el tamaño del sensor
Impedancia de entrada del electrodo	$> 1 \times 10^{14} \Omega$
Entrada	
Entrada digital	11 ... 30 V DC, $R_i = 4, 4 \text{ K}\Omega$
• Tiempo de activación	50 ms
• Corriente	$I_{11 \text{ V DC}} = 2,5 \text{ mA}$, $I_{30 \text{ V DC}} = 7 \text{ mA}$
Salida	
Salida de corriente	
• Rango de señal	0 ... 20 mA o 4 ... 20 mA
• Carga	$< 800 \Omega$
• Constante de tiempo	0,1 ... 30 s, ajustable
Salida digital	
• Frecuencia	0 ... 10 kHz, 50 % del ciclo de trabajo (uni/bidireccional)
• Impulso (activo)	24 V DC, 30 mA, $1 \text{ k}\Omega \leq R_i \leq 10 \text{ k}\Omega$, protegido contra cortocircuito (alimentado desde el caudalímetro)
• Impulso (pasivo)	3 ... 30 V DC, máx. 110 mA, $200 \Omega \leq R_i \leq 10 \text{ k}\Omega$ (alimentado desde un equipo conectado)
• Constante de tiempo	0,1 ... 30 s, ajustable
Salida de relé	
• Constante de tiempo	Relé de inversión, como la salida de corriente
• Carga	42 V AC/2 A, 24 V DC/1 A
Corte por bajo caudal	0 ... 9,9 % del caudal máximo
Aislamiento galvánico	Todas las entradas y salidas están aisladas galvánicamente
Error de medición máx. (incl. sensor y cero) (para ver especificaciones de precisión detalladas, consulte "Información del sistema")	
• MAG 5000	$\pm 0,4 \% \pm 1 \text{ mm/s}$
• MAG 6000	$\pm 0,2 \% \pm 1 \text{ mm/s}$
Condiciones nominales de aplicación	
Temperatura ambiente	
• Funcionamiento	<ul style="list-style-type: none"> Versión de display: -20 ... +60 °C (-4 ... +140 °F) Versión sin display: -20 ... +60 °C (-4 ... +140 °F) Versión para transacciones con verificación (transferencia de custodia) (CT) -20 ... +50 °C (-4 ... +122 °F) -40 ... +70 °C (-40 ... +158 °F)
• Almacenamiento	
Carga mecánica (vibración)	
Versión compacta	18 ... 1000 Hz, 3.17 g RMS, sinusoidal en todos los sentidos según IEC 68-2-36
Módulo insertable de 19"	1 ... 800 Hz, 1 G, sinusoidal en todos los sentidos según IEC 68-2-36
Grado de protección	
Versión compacta	IP67/NEMA 4X/6 según IEC 529 y DIN 40050 (1 mH ₂ O 30 min.)
Módulo insertable de 19"	IP20/NEMA 1 según IEC 529 y DIN 40050
Compatibilidad electromagnética	
	IEC/EN 61326-1 (todas las zonas) IEC/EN 61326-2-5
Display y teclado	
Totalizador	Dos contadores de ocho dígitos para caudal de avance, neto o de retorno

Display	Iluminación de fondo con texto alfanumérico, 3 x 20 caracteres para indicar el caudal, los valores acumulados, los ajustes y los errores. El caudal de retorno se indica con el signo menos.
Constante de tiempo	Constante de tiempo como constante de tiempo de salida de corriente
Diseño	
Material de la carcasa	Poliamida reforzada con fibra de vidrio; acero inoxidable AISI 316/1.4436 (IP65)
• Versión compacta	Inserto estándar de 19" en aluminio/acero (DIN 41494), anchura: 21 UM, altura: 3 HE IP20/NEMA 1; aluminio
• Módulo insertable de 19"	IP20/NEMA 1 (preparado para IP65/NEMA2/lado de display); plástico ABS
• Montaje en panel posterior	IP66/NEMA 4X; plástico ABS
• Montaje en panel	
• Montaje en pared	
Dimensiones	
• Versión compacta	Ver los croquis acotados
• Módulo insertable de 19"	Ver los croquis acotados
Peso	
• Versión compacta	0,75 kg (2 lbs)
• Módulo insertable de 19"	Ver los croquis acotados
Alimentación	
	<ul style="list-style-type: none"> 115 ... 230 V AC +10 % -15 %, 50 ... 60 Hz 11 ... 30 V DC o 11 ... 24 V AC
Consumo de potencia	
	<ul style="list-style-type: none"> 230 V AC: 17 VA 24 V AC: 9 VA, $I_N = 380 \text{ mA}$, $I_{ST} = 8 \text{ A}$ (30 ms) 12 V DC: 11 W, $I_N = 920 \text{ mA}$, $I_{ST} = 4 \text{ A}$ (250 ms) 24 V DC: 8,4 VA, $I_N = 350 \text{ mA}$, $I_{ST} = 4 \text{ A}$ (10 ms)
	$I_{ST} = 4 \text{ A}$ (250 ms): Con paneles solares debe garantizarse una alimentación estable
Certificados y homologaciones	
Uso general	<ul style="list-style-type: none"> CE (LVD, EMC, DEP, RoHS) UL (c-UL-us)
Atmósferas potencialmente explosivas	<ul style="list-style-type: none"> FM, CSA - NI Clase I, Div. 2, Grupos A, B, C, D
Transacciones con verificación (transferencia de custodia)	<ul style="list-style-type: none"> Agua fría: MI-001 Agua enfriada - PTB K 7.2 (Alemania) - OE 12/C 040 (Austria)
Instalaciones marítimas (solo para versión separada con MAG 5100 W, DN 50 ... DN 300)	<ul style="list-style-type: none"> ABS Bureau Veritas DNV-GL Lloyd's Register
Otros	<ul style="list-style-type: none"> CPA (China) EAC (Rusia, Bielorrusia, Kazajistán) KCs (Corea del Sur)
Comunicaciones	
Estándar	HART 5.2 opcional
• MAG 5000	Módulos adicionales opcionales
• MAG 6000	<ul style="list-style-type: none"> HART 5.2 Modbus RTU/RS 485 FOUNDATION Fieldbus H1 DeviceNet PROFIBUS PA PROFIBUS DP

Medición de caudal

SITRANS FM (electromagnéticos)

Transmisores

MAG 5000/6000

Datos técnicos (continuación)

Barrera de seguridad (e/ia)



Gama de aplicación	Para uso con MAG 5000/6000 19" y MAG 1100 Ex/MAG 3100 Ex		
Homologación para atmósferas explosivas	MAG 1100 Ex [EEx e ia] IIB ATEX, EAC Ex MAG 3100 Ex [EEx e ia] IIC ATEX, EAC Ex		
Parámetros del cable	Grupo	Capacidad en μF	Inductancia en mH
Electrodo	IIC	$\leq 4,1$	≤ 80
	IIB	≤ 45	≤ 87
	IIA	≤ 45	≤ 87
Temperatura ambiente			
• Durante el funcionamiento	-20 ... +50 °C (-4 ... +122 °F)		
• Durante el almacenamiento	-20 ... +70 °C (-4 ... +158 °F)		
Carcasa			
• Material	Módulo insertable estándar de 19" en aluminio/acero (DIN 41494)		
• Ancho	21 UM (4.75")		
• Altura	3 HE (5.25")		
• Dimensionamiento	IP20/NEMA 1 según EN 60529		
• Resistencia a vibraciones	1 g, 1 ... 800 Hz, sinusoidal en todos los sentidos según IEC 60068-2-36		

Datos para selección y pedidos

Transmisor MAG 5000

Descripción	Referencia	
Transmisor MAG 5000, versión sin display para montaje compacto y en pared; IP67/NEMA 4X/6, poliamida reforzada con fibra de vidrio		
• 11 ... 30 V DC/11 ... 24 V AC	7ME6910-1AA30-0AA0	
• 115 ... 230 V AC, 50/60 Hz	7ME6910-1AA10-0AA0	
Transmisor MAG 5000 Display para montaje compacto y en pared; IP67/NEMA 4X, poliamida reforzada con fibra de vidrio		
• 11 ... 30 V DC/11 ... 24 V AC	7ME6910-1AA30-1AA0	
• 115 ... 230 V AC, 50/60 Hz	7ME6910-1AA10-1AA0	
• 115 ... 230 V AC, 50/60 Hz, con HART	7ME6910-1AA10-1BA0	
Transmisor MAG 5000 CT para montaje compacto y en pared, homologado para transacción con verificación (transferencia de custodia), sin verificación (sin marcas de homologación; solo puede obtener la verificación un caudalímetro completo, es decir, sensor y transmisor juntos); IP67/NEMA 4X/6, poliamida reforzada con fibra de vidrio		
• 11 ... 30 V DC/11 ... 24 V AC	7ME6910-1AA30-1AD0	
• 115 ... 230 V AC, 50/60 Hz	7ME6910-1AA10-1AD0	
Transmisor MAG 5000 para el rack de 19" y el montaje en pared		
• 11 ... 30 V DC/11 ... 24 V AC	7ME6910-2CA30-1AA0	
• 115 ... 230 V AC, 50/60 Hz	7ME6910-2CA10-1AA0	

Transmisor MAG 6000

Descripción	Referencia	
Transmisor MAG 6000, versión sin display para montaje compacto y en pared; IP67/NEMA 4X/6, poliamida reforzada con fibra de vidrio		
• 11 ... 30 V DC/11 ... 24 V AC	7ME6920-1AA30-0AA0	
• 115 ... 230 V AC, 50/60 Hz	7ME6920-1AA10-0AA0	
Transmisor MAG 6000 con display para montaje compacto y en pared; IP67/NEMA 4X, poliamida reforzada con fibra de vidrio		
• 11 ... 30 V DC/11 ... 24 V AC	7ME6920-1AA30-1AA0	
• 115 ... 230 V AC, 50/60 Hz	7ME6920-1AA10-1AA0	
Transmisor MAG 6000 para montaje compacto y en pared; IP65/NEMA 4, acero inoxidable AISI 316/1.4436 (solo para sensor con caja de bornes de acero inoxidable) (para la instalación separada debe pedirse la caja de bornes de acero inoxidable por separado)		
• 11 ... 30 V DC/11 ... 24 V AC	7ME6920-1QA30-1AA0	
• 115 ... 230 V AC, 50/60 Hz	7ME6920-1QA10-1AA0	

Datos para selección y pedidos (continuación)

Descripción	Referencia	
Transmisor MAG 6000 CT para montaje compacto y en pared, homologado para transacción con verificación, sin verificación (sin marcas de homologación; solo puede obtener la verificación un caudalímetro completo, es decir, sensor y transmisor juntos); IP67/NEMA 4X/6, poliamida reforzada con fibra de vidrio <ul style="list-style-type: none"> • 11 ... 30 V DC/11 ... 24 V AC • 115 ... 230 V AC, 50/60 Hz 	7ME6920-1AA30-1AD0 7ME6920-1AA10-1AD0	
Transmisor MAG 6000 SV para montaje compacto y en pared; frecuencia de excitación especial de 44 Hz para aplicaciones discontinuas DN ≤ 25/1" IP67/NEMA 4X/6, poliamida reforzada con fibra de vidrio <ul style="list-style-type: none"> • 11 ... 30 V DC/11 ... 24 V AC • 115 ... 230 V AC, 50/60 Hz 	7ME6920-1AB30-1AA0 7ME6920-1AB10-1AA0	
Transmisor MAG 6000 para montaje en rack de 19" y pared <ul style="list-style-type: none"> • 11 ... 30 V DC/11 ... 24 V AC • 115 ... 230 V AC, 50/60 Hz 	7ME6920-2CA30-1AA0 7ME6920-2CA10-1AA0	
Transmisor MAG 6000 SV para montaje en rack de 19" y en pared; frecuencia especial de excitación de 44 Hz para aplicaciones discontinuas DN ≤ 25/1" <ul style="list-style-type: none"> • 11 ... 30 V DC/11 ... 24 V AC • 115 ... 230 V AC, 50/60 Hz 	7ME6920-2CB30-1AA0 7ME6920-2CB10-1AA0	
MAG 6000, módulo insertable de 19", instalado completamente en carcasa de montaje en pared IP66/NEMA 4X, de plástico AVS; 115 ... 230 V AC, 50/60 Hz; pasacables PG13.5	7ME6920-2EA10-1AA0	
MAG 6000, módulo insertable de 19", con barrera de seguridad para sensores homologados para atmósferas explosivas, instalado completamente en carcasa de montaje en pared IP66/NEMA 4X de plástico ABS, 115 ... 230 V AC, 50/60 Hz; pasacables PG13.5 <ul style="list-style-type: none"> • Para sensores ATEX 2G D 	7ME6920-2MA11-1AA0	
MAG 6000 SV, módulo insertable de 19", completamente instalado en carcasa de montaje en pared IP66/NEMA 4X de plástico ABS, frecuencia de excitación de 44 Hz para aplicaciones discontinuas DN ≤ 25/1"; pasacables PG13.5 <ul style="list-style-type: none"> • 11 ... 30 V DC/11 ... 24 V AC • 115 ... 230 V AC, 50/60 Hz 	7ME6920-1EB30-1AA0 7ME6920-1EB10-1AA0	

Instrucciones de servicio para SITRANS FM MAG 5000/6000

Descripción	Referencia
Para SITRANS FM MAG 5000/6000 IP67 <ul style="list-style-type: none"> • Inglés • Alemán 	A5E02338368 A5E02944982
Para SITRANS FM MAG 5000/6000 19" <ul style="list-style-type: none"> • Inglés 	A5E02082880

Toda la documentación está disponible en diferentes idiomas para descarga gratuita en <http://www.siemens.com/processinstrumentation/documentation>

Módulos de comunicación para el MAG 6000

Descripción	Referencia	
HART (no para MAG 6000 I)	FDK:085U0226	
Modbus RTU/RS 485	FDK:085U0234	
PROFIBUS PA Perfil 3	FDK:085U0236	
PROFIBUS DP Perfil 3	FDK:085U0237	
DeviceNet	FDK:085U0229	
FOUNDATION Fieldbus H1	A5E02054250	

Instrucciones de servicio para módulos adicionales SITRANS F

Descripción	Referencia
HART <ul style="list-style-type: none"> • Inglés 	A5E03089708
PROFIBUS PA/DP <ul style="list-style-type: none"> • Inglés • Alemán 	A5E00726137 A5E01026429
Modbus <ul style="list-style-type: none"> • Inglés • Alemán 	A5E00753974 A5E03089262
FOUNDATION Fieldbus <ul style="list-style-type: none"> • Inglés • Alemán 	A5E02318728 A5E02488856
DeviceNet <ul style="list-style-type: none"> • Inglés 	A5E03089720

El volumen de suministro de este instrumento incluye notas de seguridad, así como un DVD que contiene más bibliografía sobre SITRANS FM.

Toda la documentación está disponible en diferentes idiomas para descarga gratuita en <http://www.siemens.com/processinstrumentation/documentation>

Medición de caudal

SITRANS FM (electromagnéticos)

Transmisores

MAG 5000/6000

Datos para selección y pedidos (continuación)

Accesorios para MAG 5000 y MAG 6000

Descripción	Referencia	Imagen	Descripción	Referencia	Imagen
Kit de accesorios para uso separado del sensor con dos bloques de bornes de 5 polos	A5E34827189		Cable coaxial para electrodo de bajo ruido para niveles altos de vibración y bajos de conductividad, 3 x 0,13 mm ² , rango de temperatura -25 °C ... +85 °C (-13 °F ... +185 °F)	A5E02272692 A5E02272723 A5E02272730	
Unidad para montaje en pared para MAG 5000/6000 con IP67/NEMA 4X/6 y caja de bornes en poliamida ²⁾	FDK:085U1018 FDK:085U1053		Juego de cables, con cable de bobina estándar (3 x 1,5 mm ² /calibre 18, pantalla simple con cubierta de PVC) y cable de electrodo especial ¹⁾ (3 x 0,25 mm ² , pantalla doble con cubierta de PVC). Rango de temperatura -30 °C ... +70 °C (-22 °F ... +158 °F)	A5E02296329 A5E01181647 A5E02296464 A5E01181656 A5E02296490 A5E02296494 A5E01181686 A5E02296498 A5E01181689 A5E01181691 A5E01181699 A5E01181703 A5E01181705	
Unidad especial para montaje en pared para MAG 5000/6000 con IP67/NEMA 4X/6, soporte de montaje de acero inoxidable AISI 316 (1.4401) y caja de bornes en poliamida	A5E36699702 A5E36699938		Kit para rellenar con resina la caja de bornes del sensor para IP68/NEMA 6P	FDK:085U0220	
Parasol para transmisor MAG 5000/6000 (marco y tapa)	A5E02328485		Barrera de seguridad de 19" (21 UM) ¹⁾ [EEx e ia] IIC para sensores MAG 1100 Ex 12 ... 24 V, 115 ... 230 V y MAG 3100 Ex, incluida placa trasera (A5E02559810)	FDK:083F5034	
Cable de bobina o de electrodo estándar, 3 x 1,5 mm ² /calibre 18, con pantalla simple y cubierta de PVC; rango de temperaturas -30 °C ... +70 °C (-22 °F ... +158 °F)	A5E02296523 FDK:083F0121 FDK:083F0210 A5E02297309 FDK:083F0211 A5E02297317 FDK:083F0212 FDK:083F0213 FDK:083F3052 FDK:083F3053 FDK:083F3054		Carcasa de montaje en panel frontal IP65/NEMA 2 de plástico ABS para módulo insertable de 19" (21 UM)	FDK:083F5030	
Cable de electrodo especial ¹⁾ (detección de tubos vacíos o baja conductividad), 3 x 0,25 mm ² , pantalla doble con cubierta de PVC, rango de temperaturas: -30 °C ... +70 °C (-22 °F ... +158 °F)	FDK:083F3020 FDK:083F3095 FDK:083F3094 FDK:083F3093 FDK:083F3092 FDK:083F3056 FDK:083F3057 FDK:083F3058		Carcasa de montaje en panel frontal IP65/NEMA 2 de plástico ABS para módulo insertable de 19" (42 UM)	FDK:083F5031	

1) Los cables de seguridad no deben usarse con barrera de seguridad de 19"

2) Para kit de montaje en pared en acero inoxidable, pedido:
- M20: FDK:085U1018 y A5E00836867
- 1/2" NPT: FDK:085U1053 y A5E00836868

Datos para selección y pedidos (continuación)

Descripción	Referencia	
Carcasa de montaje en panel IP20/NEMA 1 de aluminio para módulo insertable de 19" (21 UM)	FDK:083F5032	
Carcasa de montaje en panel IP20/NEMA 1 de aluminio para módulo insertable de 19" (42 UM)	FDK:083F5033	
Carcasa de montaje en pared IP66/NEMA 4X de plástico ABS para módulo insertable de 19" (no incluye pasacables ni placa de conexión). • 21 UM	FDK:083F5037	
• 42 UM	FDK:083F5038	
Cubierta frontal (7 UM) para carcasa de montaje en panel	FDK:083F4525	
Parasol para transmisor MAG 5000/6000 de diseño separado	A5E01209496	
Parasol para transmisor MAG 5000/6000 de diseño compacto en MAG 3100 (DN 15 ... 2000 (1/2" ... 78") o MAG 5100 W (DN 150 ... 1200 (6" ... 48"))	A5E01209500	

Repuestos

Descripción	Referencia	
Placa de conexión (para caja de bornes de poliamida) • 12 ... 24 V • 115 ... 230 V	A5E02559817 A5E02559816	
Placa de conexión (para caja de bornes de acero inoxidable) • 12 ... 24 V • 115 ... 230 V	A5E02604280 A5E02604272	
Placa de conexión MAG 5000/6000, módulo insertable de 19" para carcasa de montaje en panel, 12 ... 24 V/115 ... 230 V	A5E02559809	
Placa de conexión MAG 5000/6000, módulo insertable de 19" con barrera de seguridad para carcasa de montaje en panel, 12 ... 24 V/115 ... 230 V	A5E02559810	
Placa de conexión MAG 5000/6000, módulo insertable de 19" con barrera de seguridad para carcasa de montaje en panel, 12 ... 24 V/115 ... 230 V (sólo para sensores fabricados antes de octubre de 2007)	A5E02559811	
Placa de conexión MAG 5000/6000, módulo insertable de 19" con unidad de limpieza para carcasa de montaje en panel, 12 ... 24 V/115 ... 230 V	FDK:083F4123	
Unidad de memoria SENSORPROM (el código de sensor y los números de serie se deben especificar en orden) • 2 kB (para MAG 5000/6000/6000 I) - 1 ud. - 10 uds. • 250 B (para MAG 2500/3000)	FDK:085U1005 FDK:083F5052 FDK:085U1008	
Unidad de display para MAG 5000/6000 • Frente neutro negro	FDK:085U1038	
• Parte frontal Siemens	FDK:085U1039	
Llave de hardware	Bajo demanda	

Medición de caudal


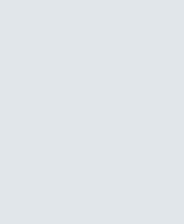

SITRANS FM (electromagnéticos)

Transmisores

MAG 5000/6000

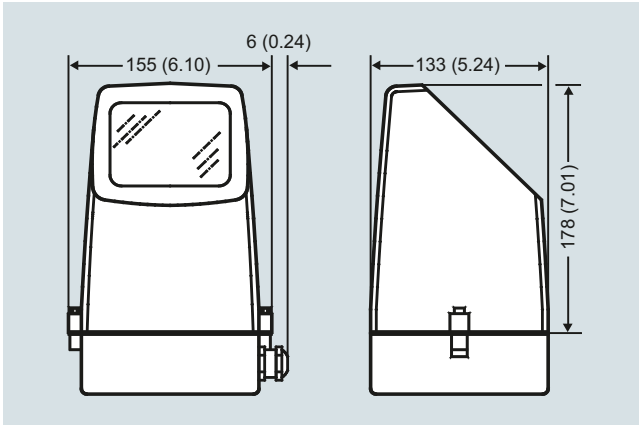
Datos para selección y pedidos (continuación)

Descripción	Referencia	
Prensaestopas de cable (poliamida), 4 uds. • M20 • ½" NPT • PG 13.5, 2 uds.	A5E00822490 A5E00822501 FDK:083G0228	 ½" NPT M20
Tornillos de sellado para el sensor/transmisor, 2 uds.	FDK:085U0221	
Caja de bornes, en poliamida, incluida tapa, bloques de bornes, junta y tornillos • M20 • ½" NPT	FDK:085U1050 FDK:085U1052	
Tapa de la caja de bornes, en poliamida	FDK:085U1003	
Caja de bornes, en acero inoxidable, incluida tapa, bloques de bornes, junta y tornillos, para MAG 6000 de acero inoxidable y todos los sensores para atmósferas potencialmente explosivas • M20 • ½" NPT	A5E00836867 A5E00836868	
Caja de bornes (3A) para MAG 1100 F, en poliamida, incluida tapa, bloques de bornes, junta y tornillos • M20 • ½" NPT	A5E00822478 A5E00822479	
Junta para tapa de la caja de bornes en poliamida o para carcasa de MAG 5000/ 6000 IP67/ NEMA 4X/6 en poliamida (5 uds.)	A5E37086797	
Kit de accesorios para uso separado del sensor con veinte bloques de bornes de 5 pines	A5E34346873	
Marco de la pantalla en poliamida para MAG 5000/6000 IP67/ NEMA 4X/6 (5 uds.)	A5E43491675	
Placa de conexión MAG 5000/6000, módulo insertable de 19" para carcasa de montaje en pared, 12 ... 24 V/115 ... 230 V	A5E02559813	

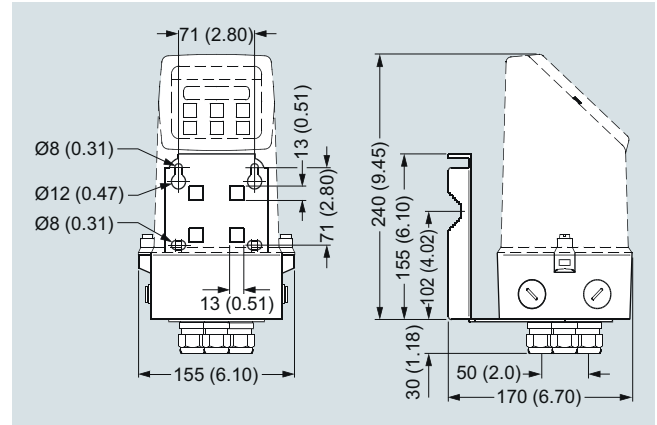
Descripción	Referencia	
Placa de conexión MAG 5000/6000, módulo insertable de 19" con barrera de seguridad para carcasa de montaje en pared, 12 ... 24 V/115 ... 230 V	A5E02559814	
Placa de conexión MAG 5000/6000, módulo insertable de 19" con barrera de seguridad para carcasa de montaje en pared, 12 ... 24 V/115 ... 230 V (sólo para sensores fabricados antes de octubre de 2007)	A5E02559812	
Placa de conexión MAG 5000/6000, módulo insertable de 19" con unidad de limpieza para carcasa de montaje en pared, 12 ... 24 V/115 ... 230 V	A5E02559815	
Programador SENSORPROM con interfaz RS 232	FDK:083H4246	

Croquis acotados

Transmisor IP67/NEMA 4X/6 poliamida compacta

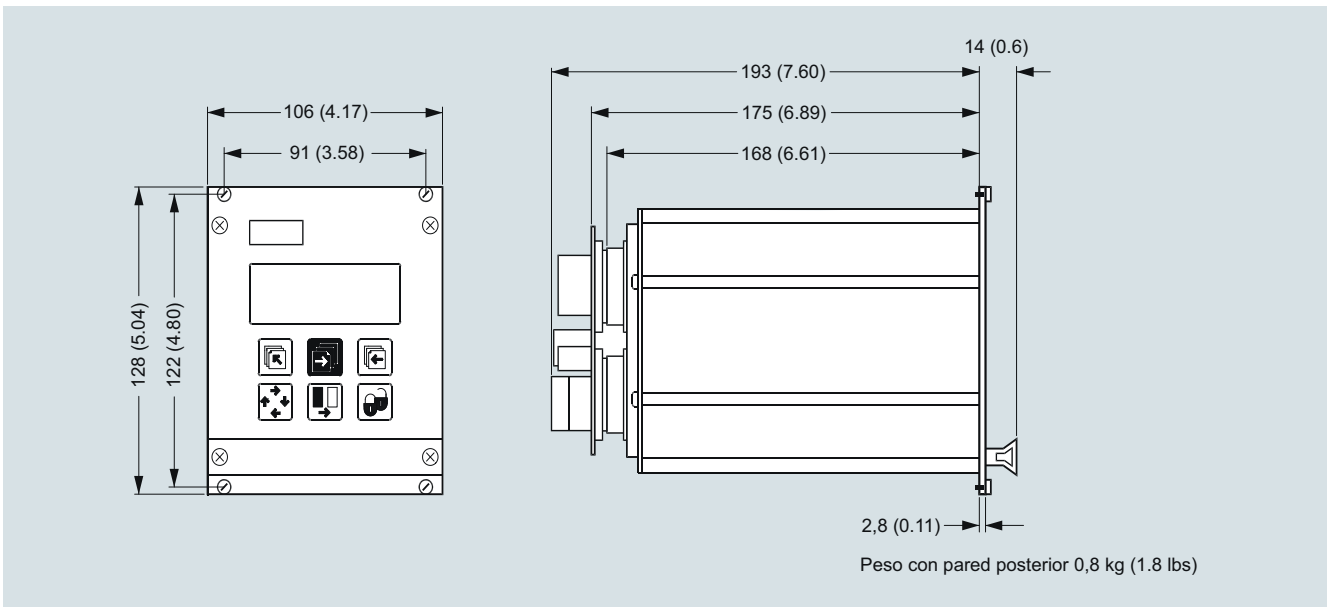


Transmisor de montaje compacto, dimensiones en mm (inch)



Transmisor de montaje en pared, dimensiones en mm (inch)

Transmisor, unidad estándar 19" IP20/NEMA 1



Dimensiones en mm (inch)

Medición de caudal

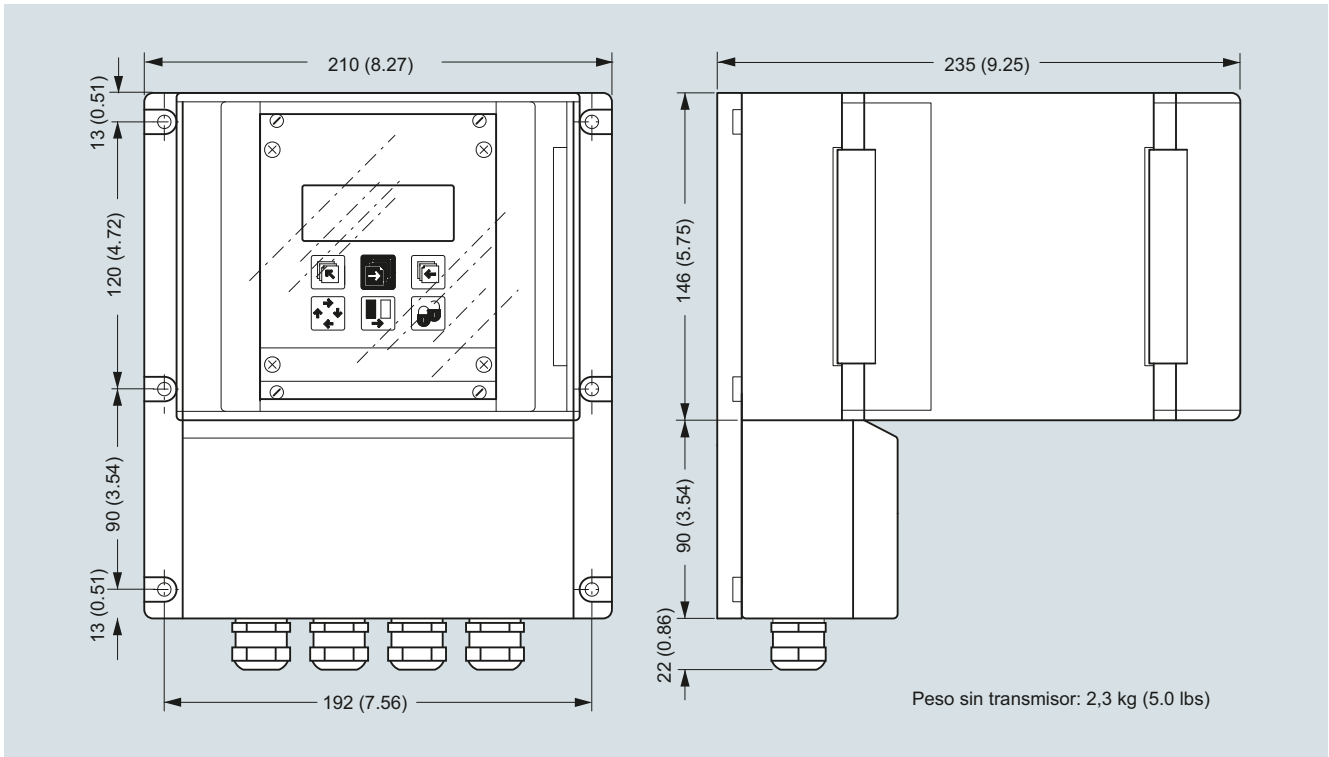
SITRANS FM (electromagnéticos)

Transmisores

MAG 5000/6000

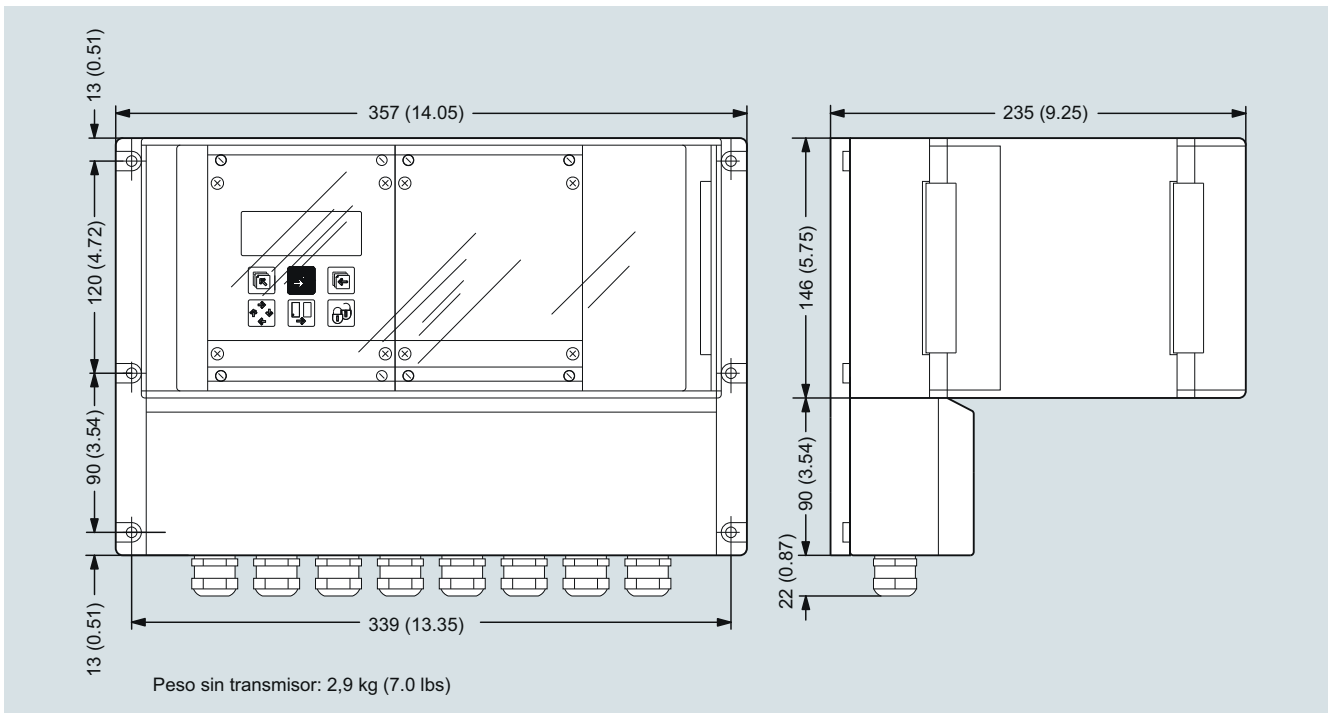
Croquis acotados (continuación)

Transmisor, montaje en pared, IP66/NEMA 4X, 21 UM

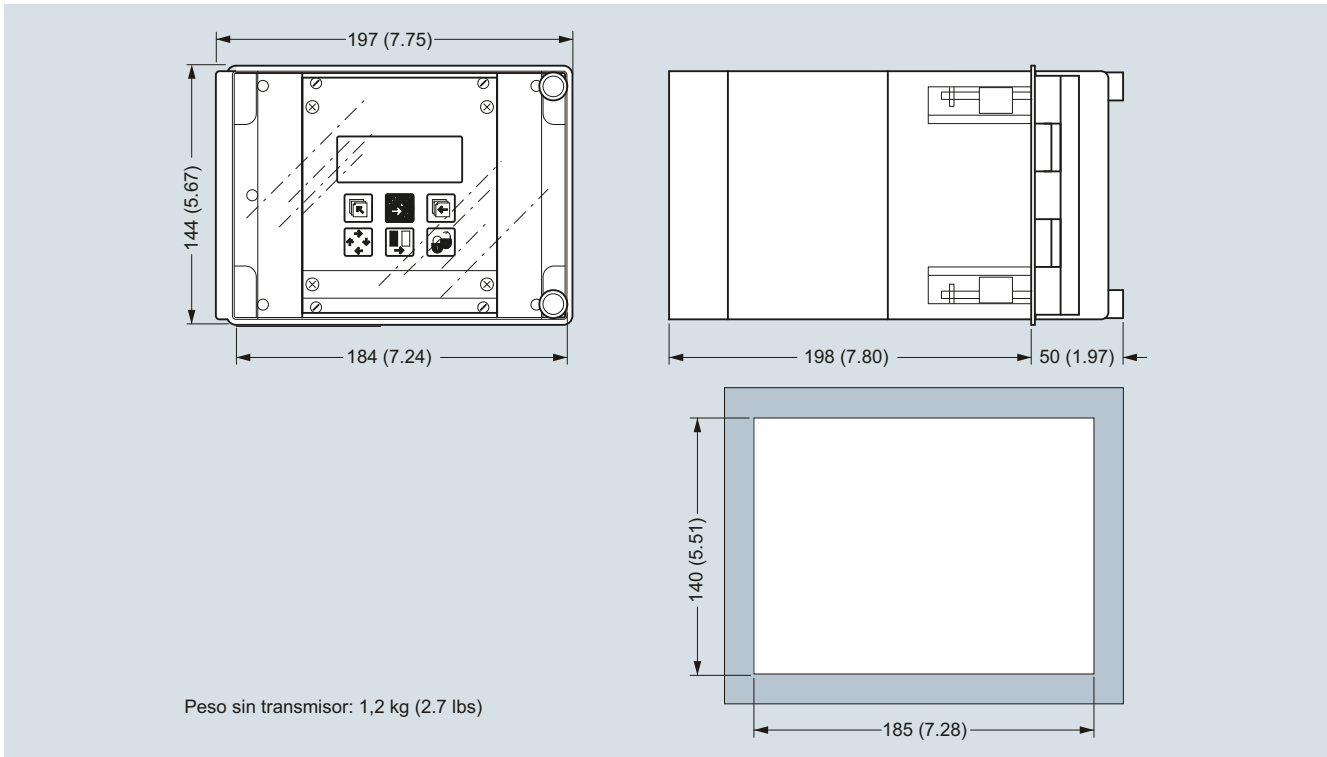


Dimensiones en mm (inch)

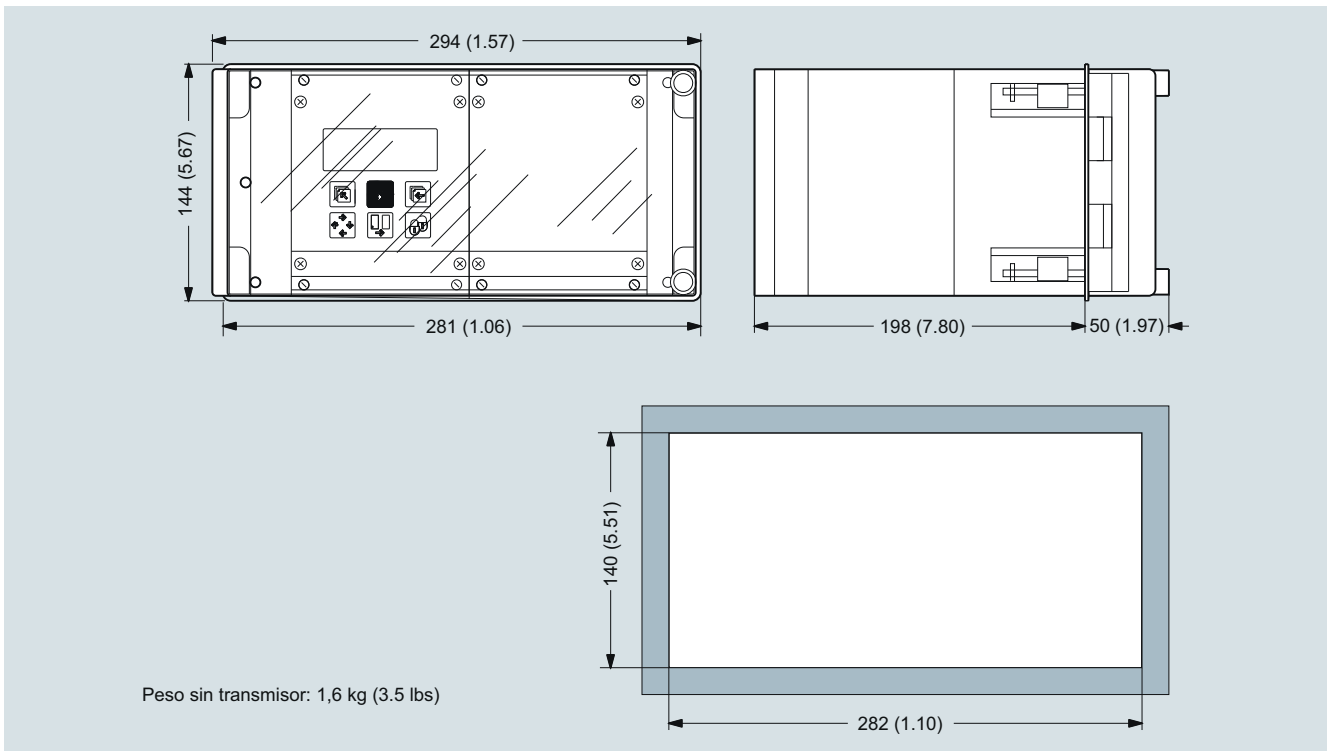
Transmisor, montaje en pared, IP66/NEMA 4X, 42 UM



Dimensiones en mm (inch)

Croquis acotados (continuación)
Transmisor, montaje en panel frontal IP65/NEMA 2, 21 UM


Dimensiones en mm (inch)

Transmisor, montaje en panel frontal IP65/NEMA 2, 42 UM


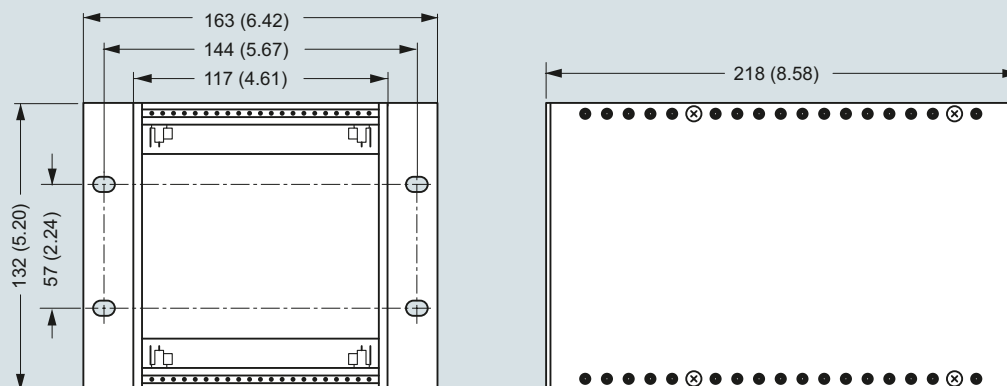
Dimensiones en mm (inch)

Medición de caudal

SITRANS FM (electromagnéticos)

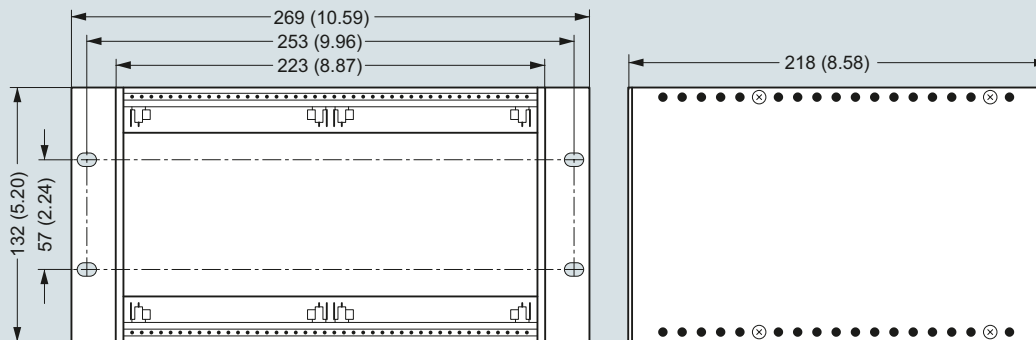
Transmisores

MAG 5000/6000

Croquis acotados (continuación)**Transmisor, montaje en panel IP20/NEMA 1, 21 UM**

Peso: 0,7 kg (1.6 lbs)

Dimensiones en mm (inch)

Transmisor, montaje en panel IP20/NEMA 1, 42 UM

Peso: 0,9 kg (2.0 lbs)

Dimensiones en mm (inch)